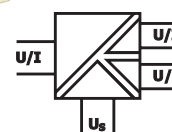


Skiljeförstärkaren med dubbla utgångar för mA- och V-signaler

Skiljeförstärkaren IsoPAQ-32P används för isolation och omvandling av standard signaler på 0-20 mA, 4-20 mA, 0-5 V och 0-10 V.

Insignalen och de två utsignalerna kan väljas i valfri kombination. Signalkombinationen bestäms av artikelnumret.

Den höga noggrannheten och tillförlitligheten och skyddsseparationen är extrafunktioner som gör att systemet fungerar säkert.



- **Fasta områden**
Klar för användning utan inställningar eller kalibreringar
- **Skyddsseparation enligt EN 61140**
Konstruktionen och den höga isolationsnivån (2,5 kV) skyddar servicepersonal och enheter nedströms mot otillåten hög spänning
- **Hög noggrannhet**
Försumbara extra mätfel i slingan
- **4-portsisolation**
Skydd mot felmätningar som orsakas av parasitspänningar eller jordslingor
- **Tät montering på DIN-skene**
Kåpa på 12,5 mm (0,5") i kombination med liten egenuppvärmning medger tät montering
- **Plugg-in skruvanslutningar**
Förenklar installation och underhåll
- **Enastående tillförlitlighet**
Liten egenuppvärmning ger långvarig tillförlitlighet och stabilitet



Specifikationer: IsoPAQ-32P

Ingång

Insignal	0-20 mA	4-20 mA	0-5 V	0-10 V	Fabriksinställd enligt beställning
Ingångsresistans	Strömingång	30 Ω			
	Spänningsingång	500 kΩ			
Överbelastning	Strömingång	≤ 200 mA			
	Spänningsingång	≤ 30 V			

Utgång I & Utgång II

Utsignal	0-20 mA	4-20 mA	0-5 V	0-10 V	Fabriksinställd enligt beställning
Belastning	Ström utgång	≤ 500 Ω			
	Spänningsutgång	≥ 2 kΩ			
Offset	< 20 μA, 10 mV				
Rippel	< 0,1 % av slutvärdet, ~ 150 kHz				

Allmänna data

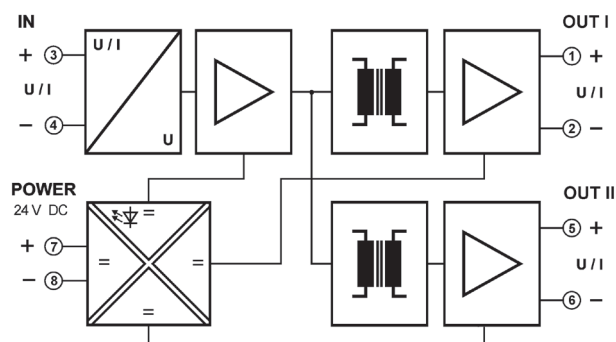
Transmissionsfel	< 0,1 % av slutvärdet				
Temperaturkoefficient ¹⁾	< 0,015 %/K av slutvärdet				
Svarstid	< 5 ms				
Testspänning	2,5 kV, 50 Hz	Ingång / Utgång I / Utgång II / Strömförsörjning			
Arbetsspänning ²⁾ (grundisolation)	Upp till 600 VAC/DC för överspänningskategori II och föroreningsgrad 2 enl. EN 61010 del 1 mellan alla kretsar.				
Skydd mot elektrisk stöt ²⁾	Skyddsseparation enl. EN 61140 genom förstärkt isolation enl. EN 61010 del 1 upp till 300 VAC/DC för överspänningskategori II och föroreningsgrad 2 mellan alla kretsar.				
Omgivningstemperatur	Drift	-10 till +60 °C (+14 till +140 °F)			
	Transport och förvaring	-20 till +80 °C (-4 till +176 °F)			
Strömförsörjning	24 V DC (arbetsområde 20 till 30 VDC), ca. 1,5 W				
EMC ³⁾	EN 61326-1				
Uppbyggnad	12,5 mm (0,5") kåpa, skyddsklass: IP20				
Anslutning	≤ 2,5 mm ² , AWG 14				
Vikt	Ca. 100 g				

1) Genomsnittlig TK inom specificerat drifttemperaturområde

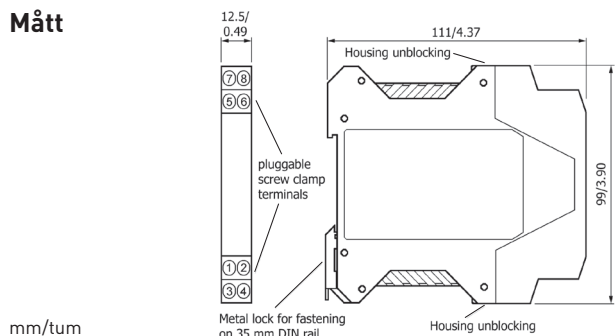
2) Standarder och regler som anges ovan beaktas så långt som möjligt vid utveckling och tillverkning av våra enheter. Dessutom ska relevanta monteringsregler beaktas vid installation av våra enheter i andra utrustningar. I applikationer med höga arbetsspänningar ska åtgärder vidtas för att förhindra oavsiktlig beröring och säkerställa att det är tillräckligt avstånd mellan närliggande enheter.

3) Mindre avvikelser kan förekomma under störningar

Blockschema/Anslutningar



Mått



Beställningsinformation

Produkt	Art.nr.	
IsoPAQ-32P	70ISP32XXX	
Ingång	0-20 mA	0
	4-20 mA	1
	0-5 V	2
	0-10 V	3
Utgång I	0-20 mA	0
	4-20 mA	1
	0-5 V	2
	0-10 V	3
Utgång II	0-20 mA	0
	4-20 mA	1
	0-5 V	2
	0-10 V	3