

## BETRIEBSANLEITUNG

# Transmitter Konfigurationspaket USB-Anschluss



Die Betriebsanleitung muss vor der Konfiguration und/oder Installation gelesen werden.  
Technische Änderungen ohne Vorankündigung vorbehalten.

### MEASURE OF SUCCESS



# INOR

[www.inor.com](http://www.inor.com), [www.inor.se](http://www.inor.se)

**INOR Process AB**, PO Box 9125, SE-200 39 Malmö, Sweden,  
Phone: +46-40-31 25 60, Fax: +46-40-31 25 70, E-mail: support@inor.se

**INOR Transmitter OY**, Unikkotie 13, FI-01300 Vantaa, Finland,  
Phone: +358-10-421 7900, Fax: +358-10-421 7901, E-mail: support.fi@inor.se

**INOR Transmitter GmbH**, Am Bocksborn 5, D-63571 Gelnhausen, Germany,  
Phone: +49-6051 14807, Fax: +49-6051 14806, E-mail: support.de@inor.se

**KROHNE Temperature Division INOR**, 7 Dearborn Road, Peabody, MA 01960, USA  
Phone: +1-978-826 6900, Fax: +1-978-535 3882, E-mail: inor-info@krohne.com



Dieses Produkt darf nach Benutzung nicht mit normalem Müll vermischt werden.  
Es darf nur wie ein Elektrogerät entsorgt werden.

### MEASURE OF SUCCESS

## ALLGEMEINE INFORMATION

Das ICON Konfigurationspaket beinhaltet die komplette Hard- und Software zur Programmierung aller PC-programmierbaren INOR Transmitter (Ausnahme: Meso-Transmitter).

Die Konfiguration startet über das Hauptprogramm ConSoft. ConSoft identifiziert den angeschlossenen Transmitter und öffnet die benötigte Konfigurationssoftware.

Das ICON Konfigurationspaket besteht aus:

- USB Interface
- USB Kabel (Anschluss zwischen PC und USB Interface)
- Adapterkabel (Anschluss zwischen USB Interface und Transmitter)
- Software und Treiber auf einem USB-Stick

Das USB Interface ist CE-gekennzeichnet und entspricht der EMC-Richtlinie 2004/108/EC. Für detailliertere Informationen verweisen wir auf die "Declaration of Conformity".

Das ICON Konfigurationspaket ist kompatibel mit Windows 2000 (SP3), Windows XP (SP2+), Windows Vista und Windows 7.



**Schließen Sie bei der Installation das USB Interface erst an Ihrem USB Port an, wenn Sie dazu aufgefordert werden.**



**INOR USB-Interface ist ein Nicht Ex-zugelassenes Produkt, kann aber für alle Transmitter verwendet werden, die sich in sicheren Bereichen befinden.**

### DATEN (Kurzform)

<b>Eingang (PC zum USB Interface)</b>	USB Kabel
<b>Ausgang (USB Interface zum Transmitter)</b>	Auswechselbare Adapterkabel
<b>Versorgungsspannung</b>	PC USB Port, 5 VDC, 74 mA max
<b>Umgebungstemperatur</b>	
Betrieb	0 bis 50 °C / 32 bis 122 °F
Lagerung	-20 bis 70 °C / -4 bis 140 °F
<b>Luftfeuchtigkeit (nicht kondensierend)</b>	0 bis 90 %RH
<b>Galvanische Trennung</b>	1500 VAC
<b>USB entsprechend</b>	USB v1.1 und USB v2.0
<b>Systemanforderungen</b>	
Windows	Windows 2000 (SP3), XP (SP2+), Vista oder 7
Bildschirmauflösung	Mindestens 800x600
Festplattenspeicher	50 MB
Anschlüsse	1 freier USB-Anschluss

### INSTALLATION

#### INSTALLATION DER USB INTERFACE-TREIBER

Bevor Sie den USB Interface verwenden können, müssen Sie die USB-Treiber auf Ihrem PC installieren. Diese sind auf dem USB-Stick enthalten. Bitte beachten Sie die Installationsanweisungen im "Installation Guide for ICON" (86BCONF004).

#### INSTALLATION DER KONFIGURATIONSSOFTWARE

Alle für die Konfiguration benötigte Software ist auf dem USB-Stick enthalten. Bitte beachten Sie die Installationsanweisungen im "Installation Guide for ICON" (86BCONF004).

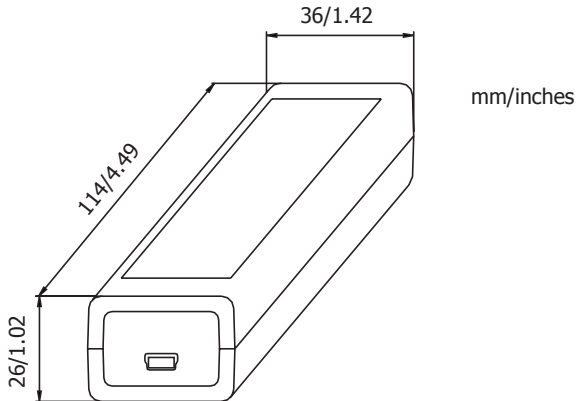
Komplette Software, USB-Treiber und Installations-Handbücher können ebenso von unserer Homepage [www.inor.com](http://www.inor.com) heruntergeladen werden.

## BESCHREIBUNG USB INTERFACE

Der USB Interface wird über den USB-Port des PC's betrieben. Es gibt 3 LED-Anzeigen auf dem USB Interface: "USB", "PC" und "DEV". Diese sind zum einfachen Verständnis der Kommunikation zwischen PC und Transmitter. Ihre Funktionen sind nachstehend beschrieben:

- "USB" LED zeigt den Datentransfer. Leuchtet während des Datenträfers, ansonsten ist es aus.
- "PC" LED zeigt die Verbindung des Konfigurationsprogramms und dem PC an. Wenn das Konfigurationsprogramm IPRO, MiniPAQ Soft oder ProfiSoft geöffnet ist bzw. während der Konfiguration, leuchtet die Anzeige grün. Bei allen anderen Konfigurationsprogrammen leuchtet sie nur grün während dem Auslesen vom bzw. dem Senden zum Transmitter.
- "DEV" LED zeigt den Verbindungsstatus des Transmitters an. Wenn die LED dauerhaft grün leuchtet, wurde der Transmitter vom USB Interface erkannt. Blinkt die LED grün, wartet der USB Interface auf einen Transmitter, z. B. bei einem Wechsel zu einem neuen Gerät derselben Produktfamilie. Ist die LED rot, hat der USB Interface keinen Transmitter erkannt und es kann ein anderer Transmitter-Typ mit dem USB Interface verbunden werden.

## USB ABMESSUNGEN



## BESCHRÄNKTE GARANTIE

INOR Process AB, oder jede andere angegliederte Gesellschaft innerhalb der INOR-Gruppe (nachfolgend INOR genannt), garantiert hiermit, dass das Produkt über einen Zeitraum von fünf (5) Jahren ab Lieferdatum frei von Material- und Verarbeitungsfehlern sein wird ("beschränkte Garantie"). Diese beschränkte Garantie ist nach Wahl der INOR beschränkt auf Reparatur oder Austausch und gilt nur für den ersten Endbenutzer des Produktes. Nach Erhalt eines Garantieanspruchs wird INOR innerhalb eines angemessenen Zeitraums bezüglich ihrer Entscheidung über folgende Punkte antworten:

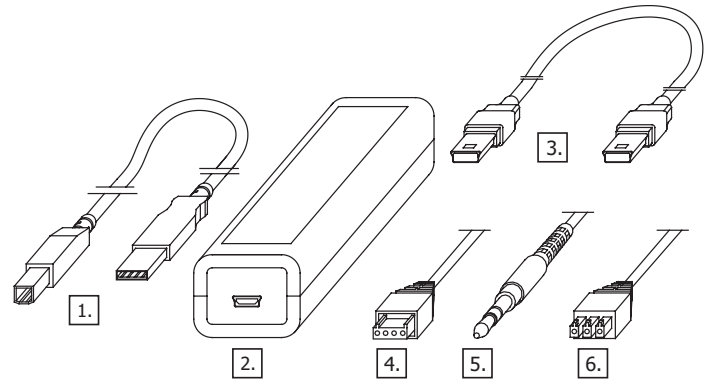
1. Ob INOR ihre Verantwortlichkeit für jegliche geltend gemachten Material- und Verarbeitungsfehler anerkennt, und wenn ja,
  2. die entsprechenden zu ergreifenden Maßnahmen (d. h. ob ein fehlerhaftes Produkt von INOR ersetzt oder repariert werden soll).
- Diese beschränkte Garantie gilt nur, wenn das Produkt:
1. gemäß den von INOR zur Verfügung gestellten Anweisungen installiert wird;
  2. an eine ordnungsgemäße Stromversorgung angeschlossen ist;
  3. nicht missbräuchlich oder zweckfremd eingesetzt wird; und
  4. wenn es keine Beweise gibt für unzulässige Veränderungen, falsche Handhabung, Vernachlässigung, Modifikation oder Reparatur ohne Genehmigung von INOR, oder Schäden am Produkt, die durch andere als INOR verursacht wurden.

Diese beschränkte Garantie wird von INOR gewährt und beinhaltet die einzige gewährte vertragliche Gewährleistung.

**INOR LEHNT AUSDRÜCKLICH JEGLICHE NICHT HIERIN GEWÄHRTE VERTRAGLICHE GEWÄHRLEISTUNG, GARANTIE ODER REKLAMATION BEZÜGLICH DER EIGNUNG FÜR EINEN SPEZIELLEN ZWECK, LEISTUNG, QUALITÄT UND FEHLEN VON RECHTMITTELN FÜR VERTRAGSBRUCH, DIE SICH OHNE DIESE BESTIMMUNG STILLSCHWEIGEND, KRAFT GESETZ, HANDELSSTITTE, ODER GESCHÄFTSVERLAUF ERGEBEN KÖNNTEN, EINSCHLIESSLICH STILLSCHWEIGENDER GARANTIE DER HANDELSÜBLICHEN QUALITÄT UND EIGNUNG FÜR EINEN SPEZIELLEN ZWECK, AUSSER WIE HIERIN GEWÄHRT; INOR LEHNT WEITERHIN JEGLICHE VERANTWORTUNG AB FÜR VERLUSTE, UNKOSTEN, UNANNEHMlichkeiten, IMMATERIELLE, DIREKTE, SEKUNDÄRE ODER FOLGESCHÄDEN, DIE SICH AUS DEM BESITZ ODER GEBRAUCH DES PRODUKTES ERGEBEN.**

Produkte, die in der beschränkten Garantie eingeschlossen sind, werden nach Wahl von INOR entweder repariert oder ersetzt. Der Kunde übernimmt die Frachtkosten für den Transport zu INOR, und INOR bezahlt die Rückfracht per Post oder mit anderen "normalen" Transportarten. Wenn eine andere Art der Rückfracht verlangt wird, übernimmt der Kunde die gesamten Rücksendekosten.

## INHALT



1. USB Kommunikationskabel (Anschluss zwischen PC und USB Interface)
2. USB Interface
3. Mini USB zum Mini USB Adapter (USB Interface zum Transmitter)
4. Mini USB zum vierpoligen, rechteckigen Anschluss (USB Interface zum Transmitter)
5. Mini USB zum 3,5 mm langen Telestecker-Anschluss (USB Interface zum Transmitter)
6. Mini USB zum dreipoligen, rechteckigen Anschluss (USB Interface zum Transmitter)

## TRANSMITTER- KOMMUNIKATION



**Die folgenden Transmitter benötigen für die Kommunikation eine Versorgungsspannung: IPAQ-H, IPAQ-L, IPAQ-4L, ProfIPAQ-H und ProfIPAQ-L.**

1. Verbinden Sie nach der Installation der USB-Treiber und der Konfigurationssoftware das USB-Kabel und den USB Interface mit einem freien USB-Port Ihres PC's.
2. Verbinden Sie den Transmitter mit dem passenden USB-Kabel mit dem USB Interface.
3. Starten Sie das ConSoft Programm.
4. Klicken Sie links oben auf den Button "Vom Transmitter lesen". Die ConSoft wird eine Verbindung zum Transmitter herstellen und das entsprechende Fenster für die Transmitter-Konfiguration öffnen.
5. Es kann jederzeit durch Klicken auf den Button "Vom Transmitter lesen" ein neuer Transmitter ausgelesen werden, ohne dass die ConSoft erneut gestartet werden muss.

## KONFIGURATION

Für die Transmitter-Konfiguration wird das ICON Konfigurationspaket verwendet, siehe die Betriebsanleitung des entsprechenden Transmitters.

## BESTELL-INFORMATIONEN

Artikel	Best.-Nr.
ICON Konfigurationspaket	70CFGUS001