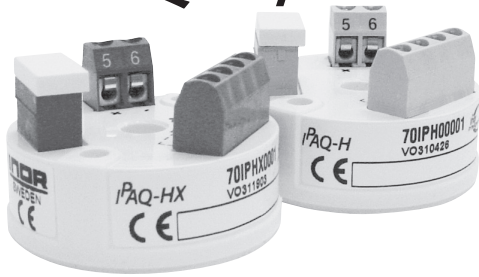


BRUKSANVISNING

**Universella
programmerbara 2-tråds
huvudmonterade
omvandlare**

IPAQ-H/HX



Bruksanvisningen skall studeras innan produkten tas i bruk. Rätt till ändringar förbehålles.

MEASURE OF SUCCESS



INOR

INOR Process AB, PO Box 9125, SE-200 39 Malmö, Sweden,
Phone: +46-40-31 25 60, Fax: +46-40-31 25 70, E-mail: support@inor.se

INOR Transmitter OY, Unikkotie 13, FI-01300 Vantaa, Finland,
Phone: +358-10-421 7900, Fax: +358-10-421 7901, E-mail: support.fi@inor.se

INOR Transmitter GmbH, Am Bocksborn 5,
D-63571 Gelnhäusen, Germany,
Phone: +49-6051 14807, Fax: +49-6051 14806, E-mail: support.de@inor.se

KROHNE Temperature Division INOR, 7 Dearborn Road,
Peabody, MA 01960, USA,
Phone: +1-978-826 6900, Fax: +1-978-535 3882, E-mail: inor-info@krohne.com

www.inor.com, www.inor.se



Denna symbol betyder att produkt inte får blandas med annan typ av avfall. Produkten kan lämnas till kommunens uppsamlingsplats för elektriska/elektroniska produkter.

MEASURE OF SUCCESS

INTRODUKTION

IPAQ-H är en universell och intelligent 2-tråds huvudmonterad omvandlare, konstruerad för temperaturmätningar och andra mätapplikationer. IPAQ-HX är ATEX- och FM-godkänd för användning i Ex-applikationer.

ALLMÄN INFORMATION

Omvandlaren konfigureras från PC med operativsystem Windows 98SE eller högre. För konfigurering används Inors program IPRO, version 4.31 eller senare och Inors konfigureringskabel.* Den senaste version av IPRO kan laddas ned från Inors hemsida www.inor.se.

Efter konfigurering är omvandlaren klar att tas i drift. Ytterligare injustering är inte nödvändig.

* För datorer med enbart USB-anslutning används normal USB/RS232-adapter.

⚠ Omvandlaren får inte anslutas till en dator, när den befinner sig i en Ex-klassad zon.

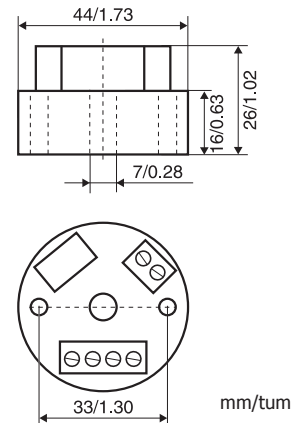
Omvandlaren utgång är polaritetsskyddad, varför en felaktig polaritet på matningsspänningen inte skadar omvandlaren. I detta fall blir utsignalen 0 mA.

Maximal last i utgångsloopen beror på aktuell matningsspänning. Se diagram under DATA (kortform).

Omvandlaren kan kontinuerligt övervaka givarens och dess anslutningars isolationsresistans för termoelement och 3-ledar anslutna Pt100 element. Om isolationsresistansen blir för låg medför det mätfel med för låg utsignal. Omvandlaren indikerar låg isolation genom att utsignalen går till önskad nivå. Funktionen kräver inställning via PC-mjukvaran IPRO, samt att en temperaturgivare med en extra ledare används. (se figur 10)

För att uppnå maximal mätnoggrannhet använder omvandlarna korta strömpulser för att detektera avbrott eller kortslutning på ingångssidan. Vissa processkalibratorer kan störas av strömpulserna. Detta undviks genom att tillfälligt stänga av den så kallade Givarbrottsövervakningen. Det görs med konfigureringsprogrammet IPRO genom att ställa "Givarbrott" i läge "Ingen".

MÅTT



KONFIGURERING

IPAQ-H/HX måste spänningsmatas vid konfigurering (se figur 1). Däremot behöver ingen insignal vara ansluten vid konfigurering. Om konfigureringsprogrammet IPRO inte är installerat i PC:n, installera detta från Inors program-CD eller hemsida.

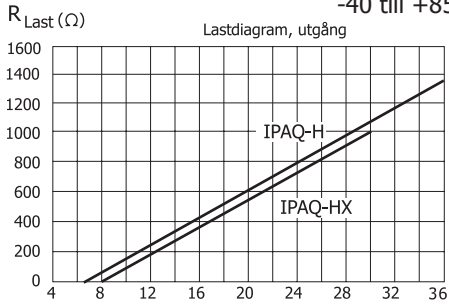
⚠ För att säkerheten i kretsarna inuti IPAQ-HX skall bevaras, skall alltid ett ATEX-godkänt matningsdon eller en ATEX-godkänd zenerbarriär med gränsvärden som uppfyller Ex-DATA och IPRO-X kommunikationskabel användas, när en konfigurering genomförs. Anslutning av IPRO-X kabel får endast ske i icke Ex-klassad zon (säker zon).

Vid differensstemperaturmätningar med Pt100, välj Givarbrott "Ingen".

Inställningar från PC:n kan göras "on-line", d.v.s. med omvandlaren installerad om den inte är i kontakt med Ex-klassad zon. Under dataöverföring från PC fryses utsignalen. Efter avslutad överföring erhålles korrekt utsignal automatiskt.

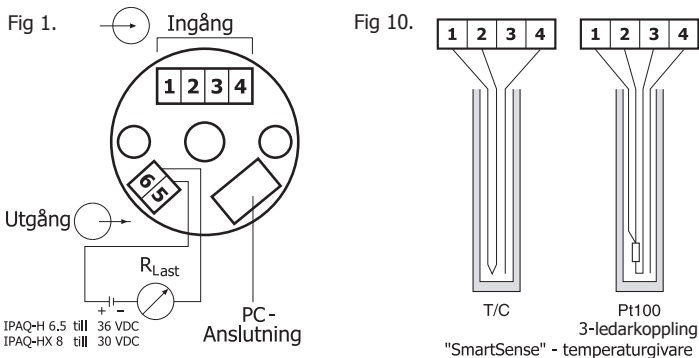
DATA (kortform)

Matningsspänning: IPAQ-H	6,5 till 36 VDC
IPAQ-HX	8 till 30 VDC
Isolation ingång/utgång:	1500 VAC
Utsignal:	4-20 mA
Omgivningstemperatur:	-40 till +50 °C (T6)
	-40 till +65 °C (T5)
	-40 till +85 °C (T4)



IPAQ-H $R_{Last} = (U-6.5)/0.022$ Matningsspänning U (VDC)
 IPAQ-HX $R_{Last} = (U-8,0)/0.022$

ANSLUTNINGAR



IPAQ-H 6.5 till 36 VDC
 IPAQ-HX 8 till 30 VDC

IPAQ-HX EX-DATA

Godkännande ATEX: Demko 02 ATEX 132033X
CE 0539 Ex II 1G Ex ia IIC T4-T6

Godkännande FM, J.I 0D6A8.AX, CSA 2007 Certificate 1863602
Klass I, Division 1, Grupp A, B, C och D
Kontrollritning 3-7851

Utsignal (strömloop)	Insignal (givare)
$U_i \leq 30$ VDC	$U_o \leq 30$ VDC
$I_i \leq 100$ mA	$I_o \leq 25$ mA
$P_i \leq 900$ mW	$P_o \leq 188$ mW
$L_i \sim 0$ mH	$L_o \sim 50$ mH
$C_i \sim 0$ nF	$C_o \sim 66$ nF

! IPAQ-HX måste spänningsmatas från ett ATEX-godkänt matningsdon eller en zener barriär, placerad utanför den Ex-klassade zonen.

Se även Kontrollritning 88DRW00023.

PRODUKTGARANTI

För dessa produkter lämnar Inor Process AB garanti helt enligt Allmänna Leveransbestämmelser IML 2000, dock med undantag för garantitiden, vilken är 5 år från leveransdatum.

INSTALLATION

IPAQ-H/HX passar i DIN B huvuden eller större. Det stora mittenhålet, diameter 7 mm/0.28 inch (se dimensioner), underlättar när givarledarna eller ett rör ska igenom hålet vid montering.

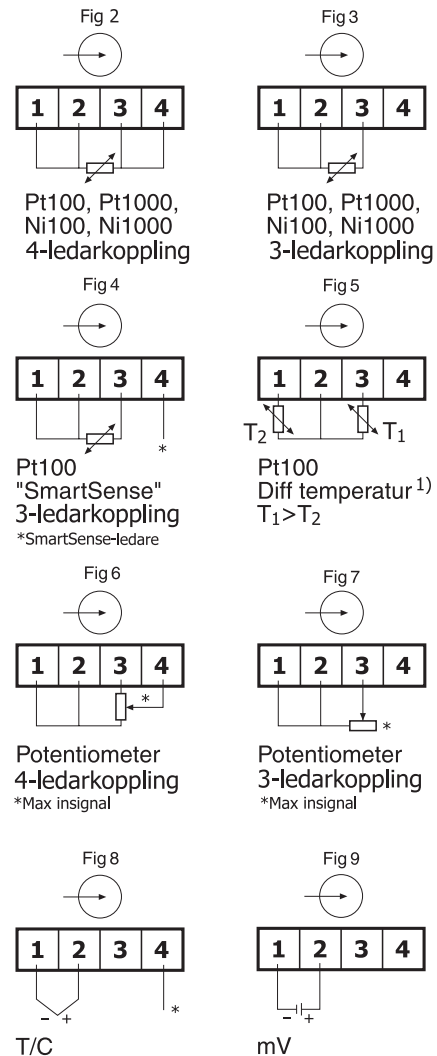
! IPAQ-HX skall monteras i hölje eller kapsling med skyddsform IP20 eller högre.

Om IPAQ-HX monteras i ett hölje (kopplingshuvud) av lättmetall och installeras i en Ex-klassad zon, säkerställ att lättmetallen innehåller mindre än 6% Magnesium (Mg).

Om IPAQ-HX monteras i ett hölje, som inte är jordat och som kan laddas upp elektrostatiskt så att risk för antändning finns, måste höljet jordas när det installeras i en Ex-klassad zon.

Koppla insignal, utsignal och matningsspänning enligt figur 1-9.

Ett lämpligt sätt att installera omvandlaren är att använda Inors monteringsatts för huvudmontage eller skenmontage (se beställningsinformation). För att minska mögligheten är det viktigt att alla anslutningsplintar är ordentligt åtdragna.



*SmartSense-ledare
 1) Diff > 5Ω eller välj givarbrott=ingen

BESTÄLLNINGSPÅSÖKNING

Produkt	Art Nr.
IPAQ-H, isolerad	70IPH00001
IPAQ-HX, isolerad (ATEX)	70IPHX0001
IPAQ-HX, isolerad (FM, CSA)	70IPHX1001
Mjukvara och kablar	
Konfigureringspaket IPRO med kablar	70CFG00092
Tillbehör	
Kopplingslåda väggmontage	70ADA00008
Kopplingslåda skenmontage	70ADA00009
Monteringsatts för huvudmontage	70ADA00012
Monteringsatts för skenmontage	70ADA00013