

BETRIEBSANLEITUNG

Analoger, PC-programmierbarer Zweidraht-Transmitter für Pt100 Eingang

IPAQ[®] C201



Die Betriebsanleitung muss vor der Konfiguration und/oder Installation gelesen werden.
Technische Änderungen ohne Vorankündigung vorbehalten.

MEASURE OF SUCCESS



INOR

INOR Process AB, PO Box 9125, SE-200 39 Malmö, Sweden,
Phone: +46(040)31 25 60, Fax: +46(040)31 25 70, E-mail: info@inor.se

INOR Transmitter OY, Unikkotie 13, FI-01300 Vantaa, Finland,
Phone: +358-10-4217900, Fax: +358-10-4217901, E-mail: jari.stadig@inor.fi

INOR Transmitter GmbH, Rodenbacher Chaussee 6,
DE-63457 Hanau-Wolfgang, Germany,
Phone: +49(0)6181-582940, Fax: +49(0)6181-582944, E-mail: inor.gmbh@t-online.de

INOR Transmitter Inc., 7 Dearborn Road, Peabody, MA 01960, USA,
Phone: +1(978) 826-6900/(262) 670-9050,
Fax: +1(978) 535-3882/(262) 670-9001, E-mail: service@inor.com

www.inor.com, www.inor.se



Dieses Produkt darf nach Benutzung nicht mit normalem Müll vermischt werden.
Es darf nur wie ein Elektrogerät entsorgt werden.

MEASURE OF SUCCESS

ALLGEMEINE INFORMATIONEN

IPAQ C201 ist ein analoger, galvanisch nicht isolierter, anwendungsfreundlicher Zweidraht-Transmitter für Pt100 Eingang, bestimmt für die Verwendung in industrieller Umgebung.

Der Transmitter wird am PC über einen USB-Port, verbunden mit dem INOR USB-Interface unter Verwendung des ConSoft-Programms konfiguriert.

Eine Kalibrierung des Transmitters nach der PC-Konfiguration ist nicht notwendig. ConSoft ist kompatibel mit Windows 2000 (SP3), Windows XP und Windows Vista (32-bit).

Die für die Konfiguration notwendige Hard- und Software sind in dem ICON Konfigurationspaket 70CFGUS001 enthalten.

DATEN (Kurzform)

Eingang Pt100	3-Leiteranschluss
Pt100 ($\alpha=0.00385$)	-50 bis +850 °C / -58 bis +1562 °F
Pt100 ($\alpha=0.003902$)	-50 bis +850 °C / -58 bis +1562 °F
Pt100 ($\alpha=0.003916$)	-50 bis +850 °C / -58 bis +1562 °F
Sensorüberwachung	
Sensorbruch	≤ 3.6 mA oder ≥ 21.0 mA
Sensorkurzschluss	Fest eingestellt (≤ 3.6 mA)
Nullpunkteinstellung	-50, -25, 0, +25, +50 °C / -58, -13, +32, +77, +122 °F
Minimale Spanne	20 °C / 36 °F
Ausgang	4-20 mA, temperaturlinear
Ansprechzeit	< 50 ms
Umgebungstemperatur	
Betrieb	-40 bis +85 °C / -40 bis +185 °F
Lagerung	-50 bis +85 °C / -58 bis +185 °F
Galvanische Trennung	Nein
Versorgungsspannung	8.5 bis 32 VDC
Genauigkeit ¹⁾	Max. ± 0.1 °C / ± 0.2 °F oder ± 0.1 % der Messspanne
Anschlusskopf	DIN B oder größer

¹⁾Inklusive Kalibrierungs- und Linearitätsfehler

KONFIGURATION

Richtlinien für ConSoft Version 1.1.0.2 oder höher

Vor der Konfiguration des IPAQ C201 müssen Sie folgendes tun:

1. Installieren Sie die Treiber für das INOR USB-Interface.
2. Installieren Sie die PC Konfigurationssoftware ConSoft auf Ihrem PC.

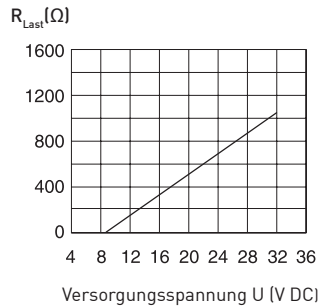
Detaillierte Installationsanleitungen sind im "Installation Guide for ICON" ,86BCONF004, aufgeführt. Software und Handbuch sind im ICON Konfigurationspaket 70CFGUS001 enthalten und können ebenso von unserer Homepage www.inor.com heruntergeladen werden.

Konfigurationsverfahren:

Die Hilfe-Datei in ConSoft enthält komplette Informationen über das Konfigurationsverfahren. Hier ist eine Kurzbeschreibung:

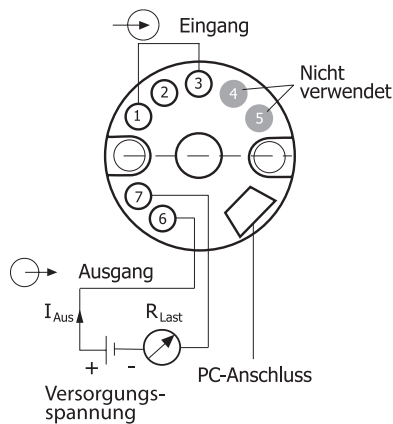
1. Verbinden Sie den IPAQ C201 über das USB Interface mit dem PC. Die Konfiguration kann sowohl mit als auch ohne Versorgungsspannung durchgeführt werden.
2. Im ConSoft Programm klicken Sie oben links auf den "Lesen vom Transmitter"-Button. Die Software erkennt automatisch den angeschlossenen Transmitter und öffnet das "C201/R201" Konfigurationsfenster.
3. Im "C201/R201" Konfigurationsfenster können Sie eingeben:
 - a. Pt100 Typ (3 verschiedene Standards)
 - b. Messbereich in 3 verschiedenen physikalischen Einheiten
 - c. Absteigendes oder aufsteigendes Verhalten bei Sensorbruch
 - d. Kompensation bekannter Sensorfehler
 - e. TAG-Nummer
4. Die gewählte Konfiguration wird durch Klicken auf den Button "Senden zum Transmitter" auf den Transmitter übertragen. Nach abgeschlossener Übertragung verwendet der Transmitter die neuen Parameter.

AUSGANGS- BÜRDENDIAGRAMM

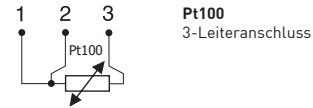


$$R_{Last} [\Omega] = (U - 8.5) / 0.022$$

ANSCHLÜSSE



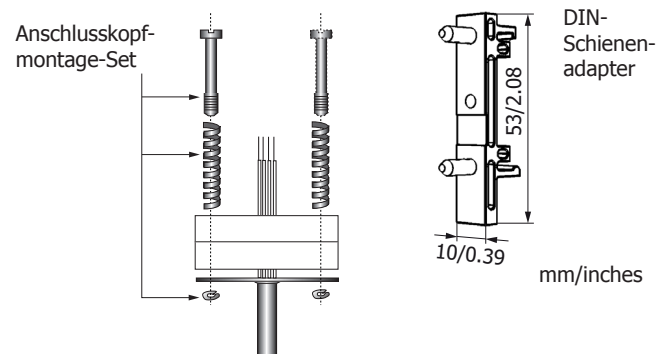
EINGANGSANSCHLÜSSE



KALIBRIERUNG

Durch den niedrigen Langzeit-Drift von max. $\pm 0.1\%$ pro Jahr, ist eine Nachkalibrierung des Transmitters normalerweise nicht notwendig. Sollte aus irgendwelchen Gründen eine Nachkalibrierung notwendig werden, muss der Transmitter an INOR eingesendet werden.

MONTAGE



BESCHRÄNKTE GARANTIE

INOR Process AB, oder jede andere angegliederte Gesellschaft innerhalb der INOR-Gruppe (nachfolgend INOR genannt), garantiert hiermit, dass das Produkt über einen Zeitraum von fünf (5) Jahren ab Lieferdatum frei von Material- und Verarbeitungsfehlern sein wird ("beschränkte Garantie"). Diese beschränkte Garantie ist nach Wahl der INOR beschränkt auf Reparatur oder Austausch und gilt nur für den ersten Endbenutzer des Produktes. Nach Erhalt eines Garantieanspruchs wird INOR innerhalb eines angemessenen Zeitraums bezüglich ihrer Entscheidung über folgende Punkte antworten:

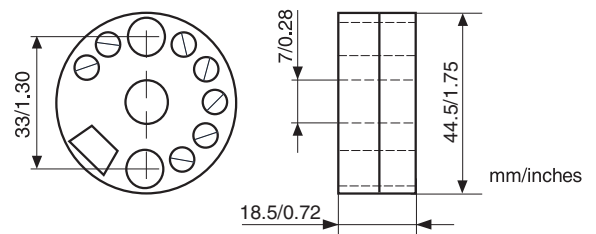
- Ob INOR ihre Verantwortlichkeit für jegliche geltend gemachten Material- und Verarbeitungsfehler anerkennt, und wenn ja, die entsprechenden zu ergreifenden Maßnahmen (d. h. ob ein fehlerhaftes Produkt von INOR ersetzt oder repariert werden soll). Diese beschränkte Garantie gilt nur, wenn das Produkt:
 - gemäß den von INOR zur Verfügung gestellten Anweisungen installiert wird;
 - an eine ordnungsgemäße Stromversorgung angeschlossen ist;
 - nicht missbräuchlich oder zweckentfremdet eingesetzt wird; und
 - wenn es keine Beweise gibt für unzulässige Veränderungen, falsche Handhabung, Vernachlässigung, Modifikation oder Reparatur ohne Genehmigung von INOR, oder Schäden am Produkt, die durch andere als INOR verursacht wurden.

Diese beschränkte Garantie wird von INOR gewährt und beinhaltet die einzige gewährte vertragliche Gewährleistung.

INOR LEHNT AUSDRÜCKLICH JEGLICHE NICHT HIERIN GEWÄHRTE VERTRAGLICHE GEWÄHRLEISTUNG, GARANTIE ODER REKLAMATION BEZÜGLICH DER EIGNUNG FÜR EINEN SPEZIELLEN ZWECK, LEISTUNG, QUALITÄT UND FEHLEN VON RECHTSMITTELN FÜR VERTRAGSBRUCH, DIE SICH OHNE DIESE BESTIMMUNG STILLSCHWEIGEND, KRAFT GESETZ, HANDELSSTITTE, ODER GESCHÄFTSVERLAUF ERGEBEN KÖNNEN, EINSCHLIESSLICH STILLSCHWEIGENDER GARANTIE DER HANDELSÜBLICHEN QUALITÄT UND EIGNUNG FÜR EINEN SPEZIELLEN ZWECK, AUSSER WIE HIERIN GEWÄHRT; INOR LEHNT WEITERHIN JEGLICHE VERANTWORTUNG AB FÜR VERLUSTE, UNKOSTEN, UNANNEHMLICHKEITEN, IMMATERIELLE, DIREKTE, SEKUNDÄRE ODER FOLGESCHÄDEN, DIE SICH AUS DEM BESITZ ODER GEBRAUCH DES PRODUKTES ERGEBEN.

Produkte, die in der beschränkten Garantie eingeschlossen sind, werden nach Wahl von INOR entweder repariert oder ersetzt. Der Kunde übernimmt die Frachtkosten für den Transport zu INOR, und INOR bezahlt die Rückfracht per Post oder mit anderen "normalen" Transportarten. Wenn eine andere Art der Rückfracht verlangt wird, übernimmt der Kunde die gesamten Rücksendekosten.

ABMESSUNGEN



BESTELL-INFORMATIONEN

Artikel	Best.-Nr.
IPAQ C201	70C2010010
Konfiguration	70CAL00001
ICON Konfigurationspaket (Nicht-Ex)	70CFGUS001
Anschlusskopfmontage-Set	70ADA00017
DIN-Schienenadapter	70ADA00015